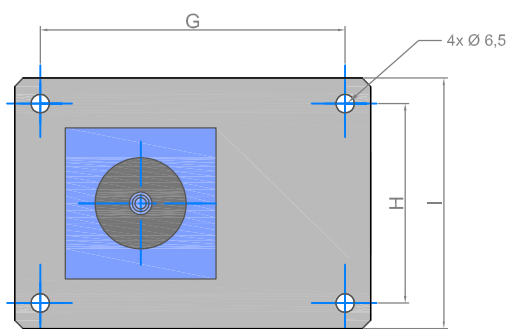
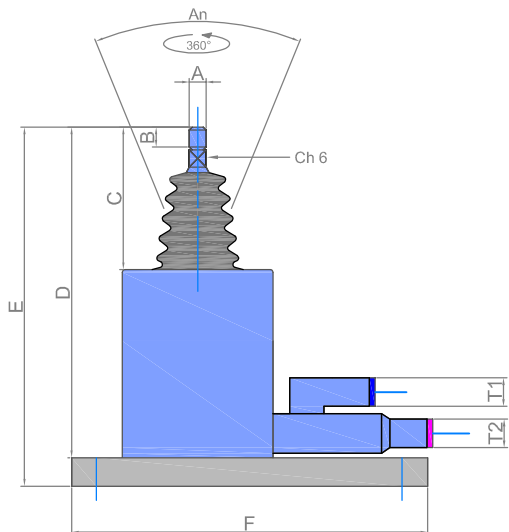


# P3X

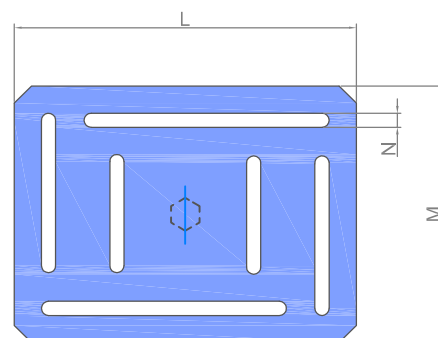
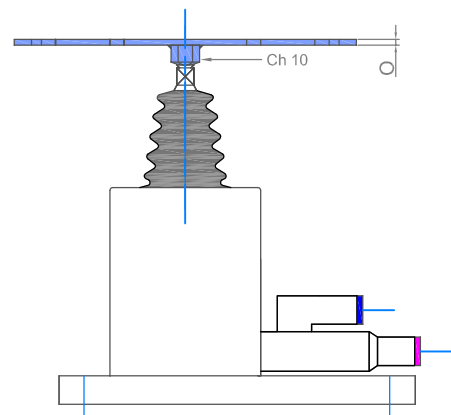


Dimensioni Corpo base (mm)

A	B	C	D	E	F	G	H	I	T1	T2	An
M 6	7	50	115	123	125	107	70	88	Tu 6	Tu 4	50°

Pressione di lavoro : dai 4 ai 9 bar Max

Temperatura di esercizio: -10° +60°

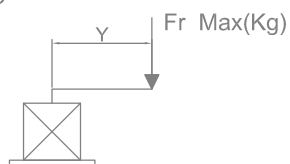


Piattaforma di dotazione (mm)

L	M	N	O
120	90	5	2

Materiale : AISI 304

Forza massima resistente (Fr) sulla Piattaforma in posizione di blocco



Y(mm)	60		
bar	4	6	8
Fr (Kg)	2	3	4